

Brennzelle Varia M-60h-4S GET

hochschiebbar

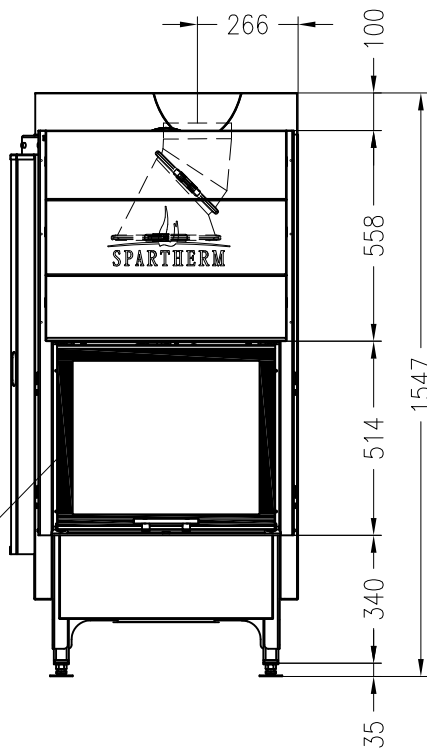


Linear 4S

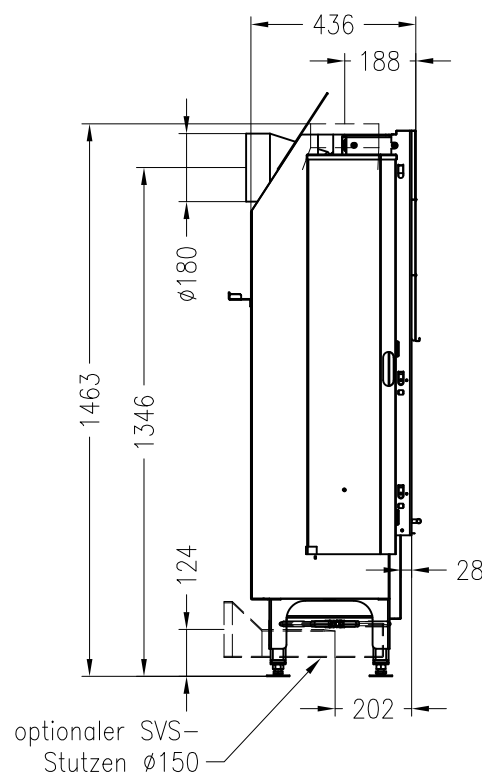
Stand: 03/2011

Vorderansicht
M~1:20

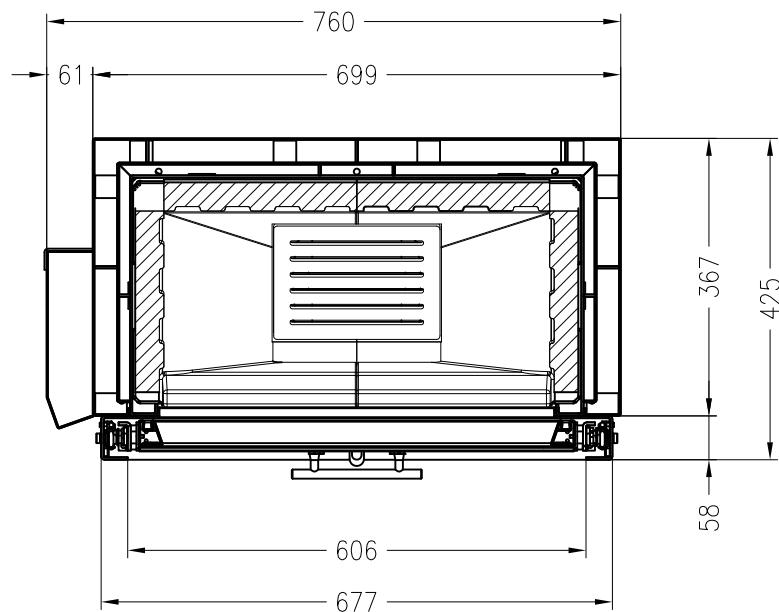
Verdeckter Scheibenrahmen,
an 2 Seiten eingefasste, 4-seitig
bedruckte Glaskeramik



Seitenansicht
M~1:20



Horizontalschnitt
M~1:10



Alle Abbildungen und Zeichnungen sind urheberrechtlich geschützt.
Verwertung oder Veröffentlichung, auch einzelner Details, nur mit unserer Genehmigung.
Technische Änderungen und Irrtümer vorbehalten.

Brennzelle Varia M-60h-4S GET-Dämmhaube

hochschiebbar

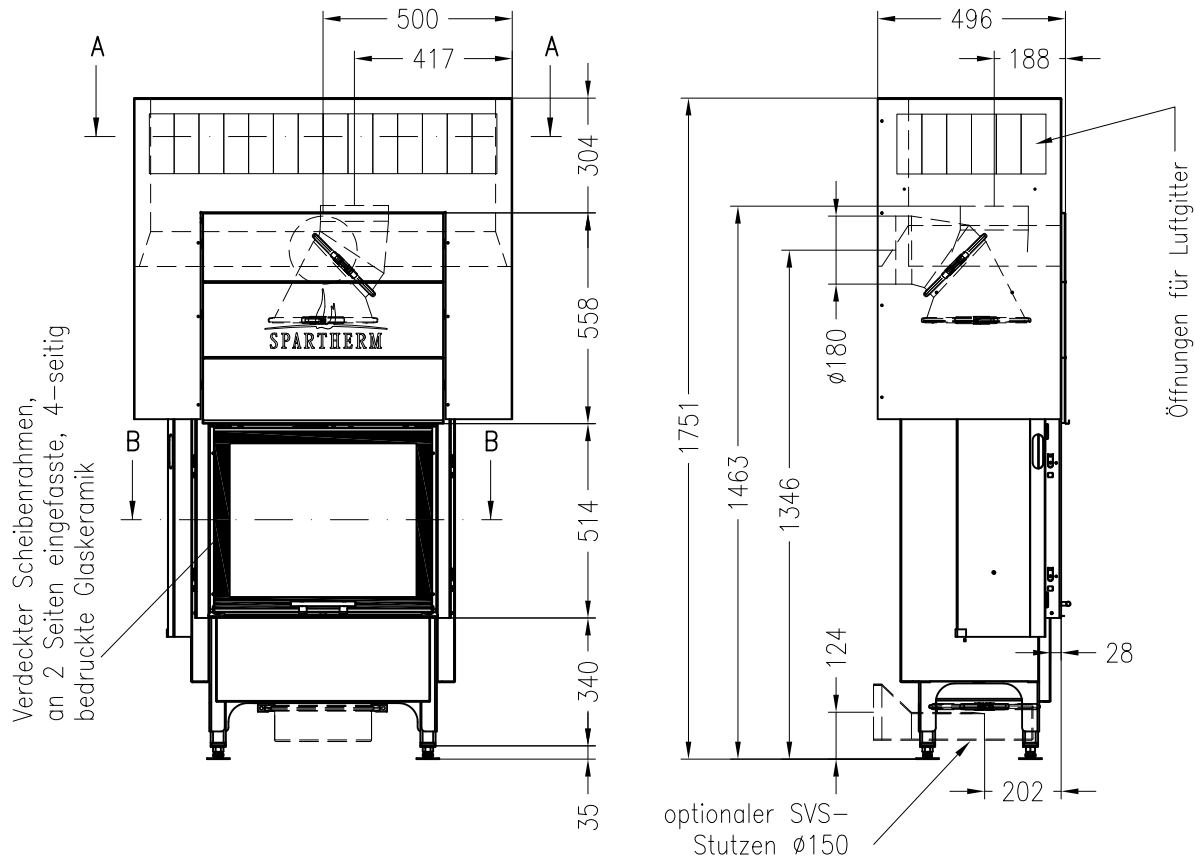


Linear 4S

Stand: 03/2011

Vorderansicht
M~1:20

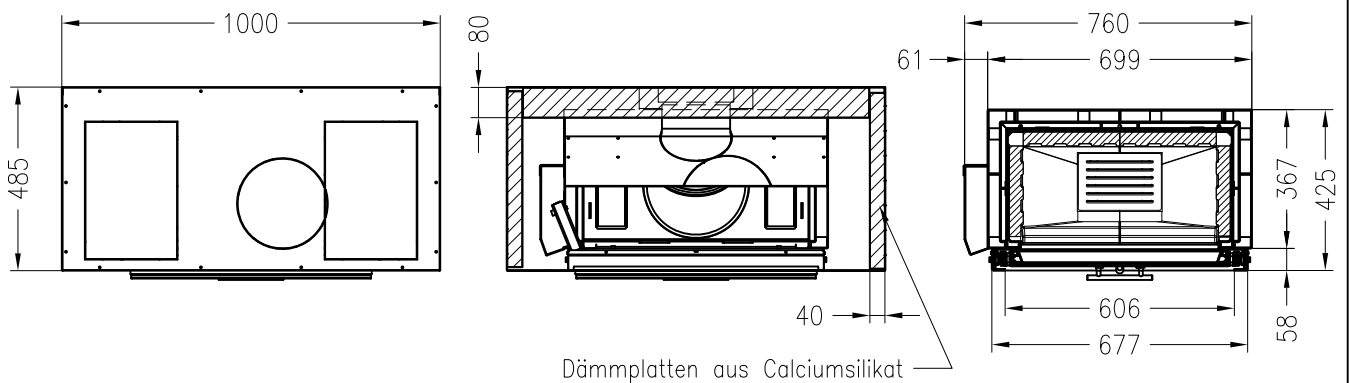
Seitenansicht
M~1:20



Draufsicht
M~1:20

Schnitt A-A
M~1:20

Schnitt B-B
M~1:20



Alle Abbildungen und Zeichnungen sind urheberrechtlich geschützt.
Verwertung oder Veröffentlichung, auch einzelner Details, nur mit unserer Genehmigung.
Technische Änderungen und Irrtümer vorbehalten.